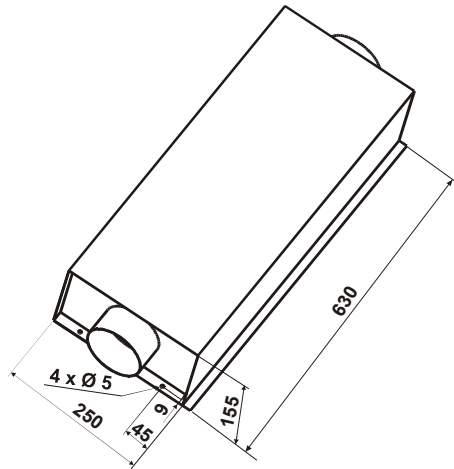
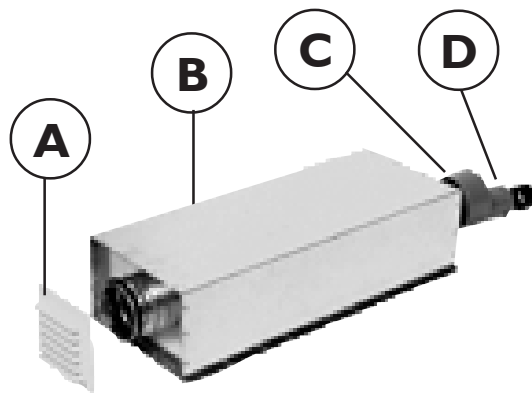


**TEHOÄÄNENVAIMENNIN
UTBLÄSNINGSLJUDDÄMPARE, STOR
POWER SILENCER
TURBOSCHALLDÄMPFER**



- A) Ulospuhallusritilä
B) Vaimennin
C) Muunnosyhde 110/50
D) Muunnosholkki 44/50**

- Asennuksessa on noudatettava sähköasennus-, palo- ja rakennusmääräyksiä
- Mahdollinen kattoläpivienti tehdään katevalmistajien ohjeiden mukaan
- Veden pääsy vaimentimeen estettävä
- Vaimennin mahdollisimman lähellä ulospuhallusaukkoa, mutta kuitenkin niin, ettei pölyputken osuus ennen vaimenninta ylitä viittä metriä
- Vaimentimen jälkeinen putki täytyy olla 100 mm sisähalkaisijaltaan ulospuhallusaukkoon asti.
- Ulospuhallusritilä asennetaan poistoputken suojaksi ulkoseinään

- A) Galler, utblåsningsöppning
B) Ljuddämpare
C) Konverterare, koppling 110/50
D) Konverterare, muff 44/50**

- Vid installation av ljuddämparen skall elinstallations-, brand- och byggbestämmelser följas.
- En eventuell takgenomföring skall göras enligt takbeläggningstillverkarens anvisningar.
- Åtgärder skall vidtas för att hindra vatten från att tränga in i ljuddämparen.
- Ljuddämparen skall placeras så nära utblåsningsöppningen som möjligt, men dock så att dammrörets andel före ljuddämparen inte överskrider fem meter.
- Röret efter ljuddämparen skall ha en inre diameter på 100 mm ända till utblåsningsöppningen.
- Som skydd för frånluftsroret installeras ett galler över utblåsningsöppningen på ytterväggen.

- A) Blow-out grating
B) Silencer
C) Converter coupling 110/50
D) Converter muff 44/50**

- Regulations on electronic installation, fire safety and construction must be observed in installation.
- Possible roof lead-ins are to be conducted in accordance with the instructions of the roofing manufacturer.
- Water must not be allowed to enter the silencer.
- The silencer should be positioned as close to the air outlet as possible yet in such a way that the length of dust pipe before the silencer does not exceed 5 metres.
- The length of pipe after the silencer must have an inner diameter of 100mm up to the air outlet.
- The blow-out grating protects the exhaust pipe on the external wall.

- A) Ausblasegitter
B) Dämpfer
C) Anschlussstück 110/50
D) Buchse 44/50**

- Bei Installation sind Elektroinstallations-, Brand- und Bauvorschriften zu beachten.
- Eine eventuelle Dachdurchführung wird gemäß den Hinweisen des Bedachungsherstellers verlegt.
- Das Eindringen von Wasser in den Dämpfer ist zu verhindern.
- Der Dämpfer soll möglichst nahe der Ausblaseöffnung liegen, jedoch so, dass das Staubrohrteil vor dem Dämpfer nicht länger als fünf Meter ist.
- Das Rohrteil nach dem Dämpfer bis zur Ausblaseöffnung soll von seinem Innendurchmesser 100mm betragen.
- Das Ausblasegitter wird als Schutz für das Ausblaserohr an der Außenwand installiert.