



**KÄYTTÖ- JA HUOLTO-OHJE  
KESKUSPÖLYNIMURIT DV 30, DV 40**

**BRUKS- OCH SERVICEANVISNING  
CENTRALDAMMSUGARNA DV 30, DV 40**

**INSTRUCTIONS FOR USE AND MAINTENANCE  
CENTRAL VACUUM CLEANERS DV 30, DV 40**



Suomi 2  
Svenska 12  
English 22

## SISÄLLYSLUETTELO

YLEISOHJEITA.....	3
1 ASENNUS.....	3
1.1 Keskusyksikön asennustila.....	3
1.2 Verkkojohto.....	4
2 HUOLTO.....	4
2.1 Roskasäiliön tyhjennys.....	4
2.2 Suodattimen huolto.....	4
2.3 Siivousvälineet.....	5
3 VAROLAITTEET.....	5
3.1 Ylivirtasuojat.....	5
3.2 Ylilämpösuojat.....	5
3.3 Ohivirtausventtiili.....	5
4 KÄYTÄNNÖLLISIÄ VINKKEJÄ.....	6
4.1 Jos keskusyksikkö ei käynnisty.....	6
4.2 Jos imuteho on huonontunut, tarkista että.....	6
4.3 Jos imuletku vaurioituu.....	6
4.4 Jos imuputkisto tai poistoputki tukkeutuu.....	7
5 PUTKISTON TIIVIYSTARKASTUS.....	7
6 EY-VAATIMUSTENMUKAISUUSVAKUUTUS SÄHKÖLAITTEILLE.....	7
7 LISÄVARUSTEET.....	8
7.1 Esierottelijat.....	8
7.2 Pölypussin asennussarja.....	8
7.3 Keskusyksikön suodattimen suoja.....	8
HUOLTOTUKI.....	8
ARVOSTAMME MIELIPIDETTÄSI.....	8
TAKUUEHDOT.....	9
HUOLTOMUISTIO.....	11
1 INSTALLATION.....	13

### OHJEISSA ESIINTYVÄT SYMBOLIT



VAROITTA



LISÄTIETOA/-INFORMAATIOTA

Säilytä ohje tallessa myöhempää käyttöä varten!

Kiitos osoittamastanne luottamuksesta tuotteitamme kohtaan!

Olemme kirjoittaneet Sinulle tämän käyttö- ja huolto-oppaan, jotta voit käyttää keskussiivousjärjestelmääsi parhaalla mahdollisella tavalla. Ohje on tarkoitettu keskuspölynimurimalleille DV 30 ja DV 40. Konekilpimerkinnot (Type): TE-1650-...-, TE-1450-...-

Lue tämä ohje huolella ennen järjestelmän käyttöönottoa ja noudata annettuja ohjeita. Imurasioiden ja putkiston tarkat asennusohjeet löydät Allaway-keskuspölynimurijärjestelmän asennusohjeesta. Noudattamalla ohjeita ja käyttämällä vain alkuperäisiä Allaway-osia ja -tarvikkeita saat toimivan, tehokkaan ja pitkäikäisen keskuspölynimurijärjestelmän. Säilytä tuotepakkausten tuotetarrat järjestelmän myöhemmän laajentamisen ja tarvikkeiden hankinnan helpottamiseksi.

Pidä laite pienten lasten ulottumattomissa. Laite ei ole tarkoitettu leikkimistä varten. Laite ei ole tarkoitettu sellaisten henkilöiden käyttöön, joilla on alentuneet fyysiset, aistimukselliset tai psyykkiset kyvyt. Ohjaa ja valvo laitteen käytössä isompia lapsia ja henkilöitä, joilla on puutteita kokemuksessa ja taidoissa.

### YLEISOHJEITA

- Nämä keskuspölynimurit on tarkoitettu vain kotikäyttöön yhden käyttäjän järjestelmäksi tavallisen huonepölyn ja roskien imurointiin.
- Ennen ensimmäistä käyttöönottoa tarkista, että keskusyksikön roskasäiliö on tyhjä ja suodatin on paikoillaan.
- Mikäli keskusyksikköä käytetään muuhun kuin normaalin huonepölyn imurointiin, tulee aina käyttää asianmukaista Allaway-esierottelijaa.
- Imurasioiden nielussa on patentoidut siepparit, jotka estävät suurten kappaleiden pääsyn putkistoon. Imurasioiden takana on jyrkkä imurasioiden kulmayhde, joka estää pitkien esineiden pääsyn putkistoon.
- Järjestelmää käytettäessä saa vain yksi rasia kerrallaan olla auki. Muiden rasioiden kansien tulee olla suljettuina vuotojen estämiseksi. Mikäli toista rasiaa pitää avoimena, putkiston kuljetuskyky heikkenee ja tukosriski kasvaa.

### I ASENNUS

#### I.1 Keskusyksikön asennustila

- Tarkat asennusohjeet löydät erillisestä Allaway-keskuspölynimurijärjestelmän asennusohjeesta, joka toimitetaan vakiona putkipakettien PPK ja PPC mukana sekä erillisenä erikseen tilattaessa. Ohjeet löytyvät myös internet sivuiltamme: [www.allaway.fi](http://www.allaway.fi)
- Asennuksessa on noudatettava viranomaismääräyksiä.
- Asennustilan lämpötila ei saa laskea alle +5°C tai nousta yli +35°C:een laitteen käydessäkään.
- DV-mallin keskusyksiköt suositellaan asennettavaksi ensisijaisesti tekniseen tilaan tai muuhun sekundääriseen tilaan. Toissijaisesti ne voidaan tarvittaessa asentaa myös asuintiloihin, esim. kodinhoitohuoneeseen tai askartelutiloihin. Keskusyksiköiden koteloitiluokka IPX2, kaksoiseristetty (suojaluokka II).



**Syttymisherkkien tai syövyttävien aineiden varastointi tai käsittely keskusyksikön sijoitustilassa on kielletty.**

- Keskusyksikkö liitetään 230V pistorasiaan, joka on suojattu väh. 10A hitaalla tulppasulakkeella tai 16A automaattisulakkeella.
- Poistoputki keskusyksiköltä johdetaan aina ulos. Mikäli ulospuhallusputkeen liitetään äänenvaimennin, on sen teho paras mahdollisimman lähellä ulospuhalluspäätä. Äänenvaimenninta ei saa asentaa imupuolelle.

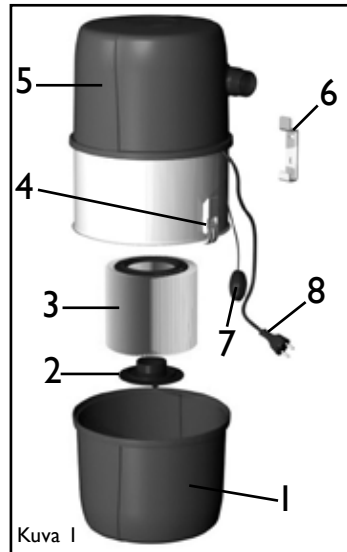
## 1.2 Verkkojohto

Jos keskusyksikön verkkojohto on vaurioitunut, tulee se korvata valmistajan erikoisverkkojohdolla valtuutetussa Allaway-huoltoliikkeessä.

## 2 HUOLTO

### 2.1 Roskasäiliön tyhjennys (kuva 1)

- Avaa roskasäiliön salvat (4). Roskasäiliö (1) jää riippumaan keskusyksikköön. Ota kiinni salvoista ja vedä roskasäiliö ulospäin ja tyhjennä säiliö. Laita säiliö takaisin. Tarkista että tiivistepinta on puhdas.
- Roskasäiliön pesu miedolla pesuaineella on suositeltavaa vuosittain. Merkitse huoltopäivämäärät sivulla 11 olevaan huoltomuistioon. Näin helpotat huoltovälin seuranta.



Kuva 1

### 2.2 Suodattimen huolto (kuva 1)

Keskusyksikkö on varustettu hienosuodattimella (3), joka suojelee turbiinia pölyltä. Suodattimen tulee olla ehjä ja paikoillaan. Suodattimia saa hyvin varustetuista jälleenmyyntipisteistä ja valtuutetuilta Allaway-huoltoliikkeiltä.

- Irrota verkkojohto (8) pistorasiasta.
- Irrota ja tyhjennä roskasäiliö.
- Poista suodattimen suoja varovasti, mikäli suoja on käytössä, avaa suodattimen alla oleva kiinnitysmutteri (2) ja poista suodatint (3).
- Puhdista suodatin kevyesti harjaamalla. Korvaa suodatin uudella, mikäli suodatin on vaurioitunut tai tukkeutunut. Likaa ei saa päästää suodattimen sisäpuolelle.



Suodatinta ei saa pestä eikä puhdistaa paineilmailalla tai tamppaamalla.

- Poista mahdollinen irtopöly suodatinkammioista ja asenna suodatin paikoilleen. Kiristä kiinnitysmutteri (2) tiukasti käsin, laita uusi suodatimen suoja paikoilleen (lisävaruste), puhdista tiivisteen pinta ja aseta roskasäiliö paikoilleen.
- Liitä verkkojohto (8) pistorasiaan.

## 2.3 Siivousvälineet

Siivousvälineet kuluvat käytön määrästä ja lattiamateriaalista riippuen ja ne tulee uusia tarvittaessa. Käyttöikä pitenee huomattavasti, mikäli siivousvälineet puhdistetaan käytön jälkeen niihin kertyneestä liasta sekä säilytetään oikein.

Imuroinnin päätyttyä irrota teleskooppivarsi ja suulakkeet käsikahvasta. Säilytä ne irrallaan ja lattia- / mattosuulake harjaosa sisään vedettynä. Vältä siivousvälineiden varastointia suorassa auringonvalossa, koska pitkäaikainen UV-valo haurastuttaa muoviosia, erityisesti letkua, ja lyhentää niiden käyttöikää. Säilytä letku letkutelineessä.

Erikseen myytävissä siivousvälinesarjoissa on erilliset käyttö- ja huolto-ohjeet.

## 3 VAROLAITTEET

Keskusyksikön moottorikotelon (kuvasa 1 osa 5) sisällä ei ole käyttäjän huollettavia osia. Suosittelemme, että sähkömoottoriturbiinin ja muiden moottorikotelon sisällä olevien osien huolto- / vaihtotarve arvioidaan valtuutetun Allaway-huoltoliikkeen toimesta noin 600:n käyttötunnin jälkeen, mikä vastaa keskimäärin 1,5 tunnin viikoittaisella käytöllä noin 8 vuotta.

Keskusyksiköt on varustettu suojoilla, joiden tehtävänä on pysäyttää laite mahdollisessa häiriötilanteessa. Ellei suojiin laukeamisen aiheuttajaa poisteta ja laitteen käyttöä jatketaan, on laitteen vaurioituminen mahdollista. Suojia ei siksi tule pitää esim. roskasäiliön täyttymisen tai suodattimen huollontarpeen ilmaisimena tai ohjeiden vastaisen käytön ja asennuksen mahdollistajana.

### 3.1 Ylivirtasuoja

Keskusyksikkö on varustettu ylivirtasuojalla, joka pysäyttää laitteen sähköisessä ylikuormitus- ja vaurioitilanteessa. Ylivirtasuoja ei ole palautuva ja sen vaihto tulee tehdä valtuutetun Allaway-huollon toimesta. Ylivirtasuojan vaihtamisen yhteydessä tulee selvittää ja poistaa ylivirtasuojan laukeamisen syy ja mahdolliset muut vauriot.

### 3.2 Ylilämpösuojat

Sähkömoottorin ylilämpösuoja pysäyttää keskusyksikön, mikäli moottorin lämpötila kohoaa liikaa. Odota kunnes moottori on jäähtynyt ja ylilämpösuoja palautunut (noin 10-15 min.). Selvitä ylilämpösuojan laukeamisen syy ja poista se (esim. tukkeutunut suodatin, imuletku tai putkisto). D-sarjan keskusyksiköissä ylilämpösuoja palautuu itsestään.

### 3.3 Ohivirtausventtiili

DV-keskusyksiköissä on mekaaninen ohivirtausventtiili (ks. kohta Putkiston tiivistystarkastus), joka toimiessaan (esim. putkiston tukkeutuessa) aiheuttaa suhisevan äänen. Tilanteen normalisoituessa (tukoksen poistuttua) venttiili sulkeutuu ja suhina lakkaa.

## 4 KÄYTÄNNÖLLISIÄ VINKKEJÄ

### 4.1 Jos keskusyksikkö ei käynnisty, tarkasta

- 230 V:n virransyöttö pistorasialle
- pienjännitejohtojen liitos keskusyksikköön
- käynnistyykö keskusyksikkö muista imurasioista
- käynnistyykö keskusyksikkö pienjänniteliittimestä yhdistämällä keskusyksikön käynnistyspiiri metallilangalla
- mikäli keskusyksikkö käynnistyy pienjänniteliittimestä mutta ei imurialta tarkasta, ettei pienjännitejohtoissa ole katkoksia
- onko sähkömoottorin yllämpösuoja lauennut
- onko sähkömoottorin ylivirtasuoja lauennut. Tällöin käynnistysrele naksahuttaa, mutta moottori ei käynnisty. Käänny valtuutetun Allaway-huoltoliikkeen puoleen.

### 4.2 Jos imuteho on huonontunut, tarkasta että

- muut imurasiat ovat kiinni, eikä niissä ole vuotoja
- imurasiassa ei ole virtausta estäviä esineitä
- imuletku on ehjä, eikä siihen ole tarttunut virtausta estäviä esineitä
- roskasäiliö on oikein paikallaan ja roskasäiliön tiiviste on ehjä
- roskasäiliö on tyhjennetty
- hienosuodatin on huollettu
- putkisto on tiivis.

### 4.3 Jos imuletku vaurioituu

Mikäli letku on imurasiakäynnisteinen, katkaise vaurioitunut osa ja yhdistä letkut jatkoholkilla (lisätarvike). Mikäli letku murtuu letkuholkin tai käsikahvan läheltä, kierrä letkuholkki tai käsikahva irti, leikkaa rikkoutunut osa pois ja kierrä letkuholkki tai käsikahva takaisin (osat ovat letkussa vasenkätisellä kierteellä).

Kahvakäynnistyskytkimellä varustetuissa imuletkuissa käynnistysvirtapiirin johtimet on asennettu letkuun sen valmistuksen yhteydessä. Jos letku vaurioituu, ota yhteyttä valtuutettuun Allaway-huoltoliikkeeseen. Imuletkua voit pidentää on/off-jatkoletkulla (lisätarvike).

### 4.4 Jos imuputkisto tai poistoputki tukkeutuu

- Tyhjennä roskasäiliö ja puhdista (vaihda) suodatin.
- Paikallista tukos esim. imemällä talouspaperisuikaleita imurasioiden kautta. Jos paperinpala löytyy roskasäiliöstä, kyseinen väli on auki. Kun tukos on paikallistettu, irrota keskusyksikkö paikaltaan ja tarkista, että tukosta ei ole keskusyksikön liitäntäletkuissa ja liitä keskusyksikön imupuolen liitosletku tukossa olevan haaran imurasiaan imuletkulla (tai jos tukos on runkoputkessa niin tukosta lähimpänä olevaan imurasian). Käynnistä keskusyksikkö pienjänniteliittimestä (kuvassa 1 osa 7) metallilangalla ja mene keskusyksikön varsinaiselle asennuspaikalle, sulje/avaa kämmenellä imuputken aukkoa, tämä aiheuttaa tukokselle alipaineiskuja. Mikäli tukos ei aukea 10-15 sekunnin kuluessa, irrota keskusyksikkö imurialta niin, että turbiini saa välillä ilmaa eikä ylikuumene. Toista yritys noin minuutin kuluttua.
- Jos tukos ei irtoa imemällä ja sen sijainti voidaan paikallistaa, kannattaa tutkia, pääseekö putkistoon helposti käsiksi rakenteita purkamatta tai kohtuullisilla purkutöillä. Jos putkistoon pääsee käsiksi, voidaan tukos yleensä helposti poistaa putkiliitos avaamalla.
- Älä koskaan yritä avata tukosta ylipaineella esim. paineilmalla, koska ylipaine avaa putkiliitokset.
- Tukosta voi myös yrittää avata varovasti sähkömiehen vetojousella työntäen jouta putkistoon niin, että se ei työnnä liitoksia auki.
- Jos edellä mainituilla ohjeilla ei saada tukosta poistetuksi, ota yhteys valtuutettuun Allaway-huoltoliikkeeseen.

## 5 PUTKISTON TIIVIYSTARKASTUS

Sulje kaikki imurasiat. Käynnistä keskusyksikkö pienjänniteliittimestä metallilangalla. Sulje ohivirtausventtiili esim. pahvisuikaleella (kuva 2). Mikäli noin 10 sekunnin käytön jälkeen poistoputkesta tulee ilmaa, on putkistossa vuoto. Vuotokohta on paikallistettava ja korjattava. Älä käytä laitetta kaikki rasiat suljettuna yli 20 sekunnin ajan, koska täysin tiiviissä asennuksessa turbiini ei saa lainkaan ilmaa, se yllämpenee ja saattaa vaurioitua.



## 6 EY-VAATIMUSTENMUKAISUUSVAKUUTUS SÄHKÖLAITTEILLE

Allaway Oy, Kangasvuorentie 32, 40340 Jyväskylä, Finland vakuuttaa, että

Keskuspölynimurit: TE-I650-...-., TE-I450-...-.

on valmistettu sitä koskevien harmonisoidujen standardien mukaisesti ja täyttää pienjännitedirektiivin (2006/95/EY) ja sähköisen yhteensopivuusdirektiivin (2004/108/EY).

## 7 LISÄVARUSTEET

### 7.1 Esierottelijat

EE-20 on tarkoitettu veden, hiekan ja karkeiden roskien imurointiin. Pölypussilla varustettuna esierottelijalla voi imuroida jäähtynyttä tuhkaa ja hienojakoista kuivaa pölyä.



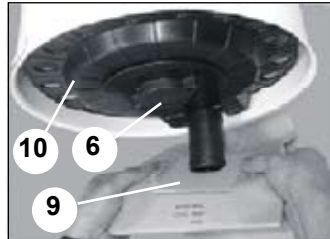
**Tahmeat aineet ja lasinsirpaleet saattavat vaurioittaa putkistoa. Järjestelmällä ei saa imuroida nesteitä tai muita normaalista huonepölystä poikkeavia aineita ilman asianmukaista Allaway-esierottelijaa.**

### 7.2 Pölypussin asennussarja

DV-keskusyksiköt on varustettu pölypussivalmiudella. Pölypussin asennussarjan voit hankkia hyvin varustetuista jälleenmyyntipisteistä.

Kuva 3:

- poista pölypussi (9)
- avaa suodattimen alla oleva kiinnitysmutteri (6)
- poista pölypussintuki (10)
- irrota suodatin.



Kuva 3

Tarkat asennusohjeet löytyvät pölypussin asennussarjan paketista.

### 7.3 Keskusyksikön suodatinsuoja

Suodatinsuojan (kuva 4) käyttö helpottaa hienosuodattimen puhdistusta, pidentää hienosuodattimen huoltoväliä ja käyttöikä. Suojan käyttö ei ole pakollista, mutta suositeltavaa. Pölypussilla varustetuissa keskusyksiköissä ei suodatinsuojaa tule käyttää. Suojia voi hankkia hyvin varustetuista jälleenmyyntipisteistä (5 kpl/pss).



Kuva 4

## HUOLTOTUKI

Valtuutettujen Allaway-huoltoliikkeiden luettelo löytyy kotisivuiltamme [www.allaway.fi](http://www.allaway.fi).

## ARVOSTAMME MIELIPIDETTÄSI

Otamme mielellämme vastaan palautetta. Mahdolliset kysymykset ja kommentit voitte lähettää sähköpostitse: [info@allaway.fi](mailto:info@allaway.fi).

## KOTIKÄYTTÖÖN TARKOITETTujen ALLAWAY-KESKUSPÖLYNIMURIEN TAKUUEHDOT I.I.2008 ALKAEN

### TAKUUAIKA

Allaway Oy myöntää valmistamilleen keskuspölynimureille kahdentoista (12) kuukauden takuun tuotteen luovutuspäivästä lukien. Keskusyksiköiden moottoreiden takuu on viisi (5) vuotta tuotteen luovutuksesta I.I.2008 jälkeen tapahtuneissa toimituksissa.

### TAKUUN SISÄLTÖ

Takuuaikana laitteessa ilmenneet, valtuutetun Allaway-huollon toteamat rakenne-, valmistus- ja raaka-aineviat sekä tällaisten vikojen itse tuotteelle aiheuttamat vauriot korjataan takuunantajan lukuun valtuutetussa Allaway-huoltoliikkeessä, ellei takuunantaja saata todennäköiseksi, että vika on johtunut tapaturmasta (esim. kuljetusvaurio), laitteen vääränlaisesta käsittelystä tai muuten ostajan syystä.

Mikäli laite tulee muuhun kuin normaaliin yksityiseen kotikäyttöön, eivät nämä takuehdot ole voimassa. Mahdollisista takuehdoista on tällöin aina erikseen sovittava kirjallisesti takuunantajan kanssa.

### TAKUUN JA VASTUUN RAJOITUKSET

Takuun voimassaolon edellytys on, että laite on normaalissa yksityisessä, huoneistokohtaisessa kotikäytössä sekä asennus-, käyttö- ja huolto-ohjeita noudatetaan huolellisesti. Takuu on voimassa näiden ehtojen mukaisesti vain Suomen rajojen sisäpuolella.

Takuuna tehtäviin korjauksiin eivät kuulu laitteen normaalit asennus-, käyttö- ja huolto-ohjeessa esitetyt säädöt, käytönopastus, hoito, huolto ja puhdistustoimenpiteet eikä sellaiset tehtävät, jotka aiheutuvat varo- ja asennusmääräysten laiminlyönneistä tai näiden selvittelystä.

Myöskään osat joiden rikkoutumisvaara käsittelyn, luonnollisen kulumisen tai vanhenemisen vuoksi on normaalia suurempi, kuten paristot, suodattimet, siivousvälineet ja muut kulutusosat eivät sisälly takuuseen.

Takuu ei kata mahdollisia välillisiä vahinkoja.

Tähän takuuseen perustuvia vaatimuksia on asiakas oikeutettu esittämään vain valtuutetulle Allaway-huoltoliikkeelle ja takuunantajalle.

Näihin takuuehtoihin sisältyvät suulliset lupaukset eivät sido takuunantajaa.

Takuun voimassaolon edellytys on, ettei alkuperäisiä laitteeseen ja takuukirjoihin merkittyjä tuotetietoja ja valmistusnumeroita ole muutettu.

Takuu raukeaa, mikäli laitteen sähköisiä osia suojaava kotelo avataan muiden kuin valtuutetun Allaway-huoltoliikkeen toimesta.

Takuuseen eivät sisälly sellaisten vikojen korjaukset, jotka ovat aiheutuneet:

- laitteen varomattomasta käsittelystä tai kuljetuksesta
- käyttäjän huolimattomuudesta tai laitteen ylikuormituksesta
- käyttöohjeiden, hoidon tai huollon laiminlyönneistä
- takuunantajasta riippumattomista olosuhteista, kuten liian suurista jännitevaihteluista, ukkosesta, tulipalosta tai muista vahikotapauksista, muiden kuin valtuutetun Allaway-huollon suorittamista korjauksista tai rakennemuutoksista
- asennus- tai käyttöohjeiden vastaisesta tai muuten virheellisestä järjestelmän tai laitteen asennuksesta tai sijoituksesta käyttöpaikalle.

Takuuseen ei myöskään sisälly laitteen toiminnan kannalta merkityksettömien vikojen, kuten pintanaarmujen tms. korjaaminen.

### TOIMENPITEET VIAN ILMETESSÄ

Vian ilmetessä takuuajana on asiakkaan tästä viipymättä ilmoitettava valtuutetulle Allaway-huollolle. Valtuutettujen Allaway-huoltoilikkeiden yhteystiedot löytyvät mm. puhelinluetteloiden Keltaisilta Sivuilta kohdasta kodinkoneiden huolto ja numeropalveluista (esim. 020202 tai 118) tai internetistä [www.allaway.fi](http://www.allaway.fi). Huollolle on ilmoitettava, mistä laitteesta (tuotemalli ja valmistenumero tyyppikilvestä) on kyse, mahdollisimman tarkasti miten vika ilmeni sekä olosuhteet, joissa vika on syntynyt.

Takuukorjauksen edellytyksenä on, että asiakas osoittaa luotettavasti takuun olevan voimassa. Sopivia tositteita ovat esim. ostokuitti, lähete tai rahtikirja. Siitä tulee ilmetä luovutusajankohta, korjattavan laitteen tyyppi ja valmistenumero.

Korjauspyynnön yhteydessä on asiakkaan selvitettävä etukäteen valtuutetun Allaway-huollon kanssa takuun sisältö, mahdolliset veloitukset sekä se, korjataanko laite käyttöpaikalla vai huollossa ja tuleeko asiakkaan mahdollisesti itse ryhtyä joihinkin toimenpiteisiin tuotteessa ilmenneen vian johdosta.

Ensisijaisesti asiakkaan on itse tuotava laite valtuutettuun huoltoon. Mahdollisesta laitteen huoltoon toimittamisesta tai noutamisesta sekä palauttamisesta on erikseen sovittava huollon kanssa.

Mikäli valtuutettu huolto ei ole ryhtynyt korjaamaan tuotetta viiden työpäivän kuluessa saatuaan korjausta koskevan pyynnön, voidaan tästä ilmoittaa suoraan takuunantajalle, ellei valtuutetun huollon kanssa ole sovittu pitemmästä toimitusajasta.

Mikäli näiden takuuehtojen tulkinnasta syntyy erimielisyyksiä asiakkaan ja valtuutetun huollon välillä tai tehdyn korjauksen suhteen on huomauttamista, voi asiakas ottaa yhteyttä suoraan takuunantajaan.

Takuukorjatun laitteen takuu jatkuu alkuperäisen takuuajan loppuun.

### TAKUUAIKAISET VELOITUKSET

Valtuutettu huolto ei veloita asiakkaalta takuuna korjatuista tai vaihdetuista osista, korjaustyöstä, tuotteen korjaamiseksi tarpeellisista kuljetuksista eikä matkakustannuksista.

Tällöin kuitenkin edellytetään, että:

- vialliset osat luovutetaan valtuutetulle huollolle
- korjaukseen ryhdytään yleensä viiden työpäivän kuluessa ja työ suoritetaan normaalina työaikana. Kiireellisemmin tai muuna kuin normaalina työaikana suorittamistaan korjauksista on valtuutettu huolto oikeutettu veloittamaan lisäkustannukset asiakkaalta, mikäli asiakkaalle on etukäteen ilmoitettu veloituserusteista.
- vaikeasti kannettavan tuotteen korjaamiseksi valtuutetun huollon katsomat tarpeelliset kuljetukset tai huollon matkat suoritetaan veloituksetta huoltoautoa tai tavanomaista aikataulun mukaan liikennöivää yleistä kulkuneuvoa (yleiseksi kulkuneuvoksi ei kuitenkaan katsota vesi-, ilma- eikä lumikulkuneuvoa) käyttäen. Mikäli tämä ei ole mahdollista, veloitetaan asiakkaalta lisäkustannukset.
- tuotteen tavanomaisesta poikkeavat irrotus- ja takaisinasennuskustannukset veloitetaan erikseen.

## HUOLTOMUISTIO

Keskusyksikkö \_\_\_\_\_ Nro \_\_\_\_\_ Käytt.ottopvm. \_\_\_\_\_

Roskasäiliö tyhjennetty	Suodatin puhdistettu	Suodatin vaihdettu	Roskasäiliö tyhjennetty	Suodatin puhdistettu	Suodatin vaihdettu

PIDÄTÄMME OIKEUDEN MUUTOKSIIN.

## INNEHÅLLSFÖRTECKNING

1.1 Centralenhetens plats.....	13
1.2 Natsladd .....	14
2 SERVICE .....	14
2.1 Tömning av dammbehållare .....	14
2.2 Filterservice .....	14
2.3 Städutrustning .....	15
3 SKYDDSANORDNINGAR .....	15
3.1 Överströmsskydd .....	15
3.2 Överhettningsskydd .....	16
3.3 Shuntventil .....	16
4 PRAKTISKA TIPS.....	16
4.1 Om centralenheten inte startar .....	16
4.2 Om sugeffekten har försämrats, kontrollera att.....	16
4.3 Om det blir stopp i dammrör eller utblåsningsrör.....	17
5 TEST AV RÖRSYSTEMETS TÄTHET .....	17
6 EG-FÖRSÄKRAN OM ÖVERENSSTÄMMELSE FÖR ELAPPARATER .....	18
7 TILLÄGGSUTRUSTNING .....	18
7.1 Föravskiljare.....	18
7.2 Monteringssats för dammpåse.....	18
7.3 Filterskydd till centralenheten .....	18
SERVICESTÖTT .....	18
DIN ÅSIKT ÄR VIKTIG FÖR OSS.....	18
GARANTIVILLKOR.....	19
SERVICEKALENDER .....	21

### SYMBOLER SOM ANVÄNDS I ANVISNINGEN



VARNING



NÄRMARE INFORMATION

Tack för att du valde en Allaway-centraldammsugare!

Vi har sammanställt denna bruks- och serviceanvisning för att du skall kunna använda din dammsugaranläggning på bästa möjliga sätt. Anvisningarna är avsedda för modellerna DV 30 och DV 40. Maskintypskyltar (Type): TE-I650-...-, TE-I450-...-

Läs denna anvisning med omsorg innan systemet tas i bruk och följ de givna instruktionerna. Exakta anvisningar för montering av sugdosorna och rörsystemet finns i Allaways monteringsanvisning för centraldammsugarsystemet. Genom att följa de givna instruktionerna och endast använda Allaway delar och tillbehör i original får du ett fungerande, effektivt och mångårigt centraldammsugarsystem. Förvara produktdekalerna från produktförpackningarna för att enklare kunna expandera systemet och skaffa flera tillbehör i ett senare skede.

Placera anläggningen så att den inte är tillgänglig för små barn. Anläggningen är inte avsedd att leka med. Anläggningen är inte avsedd för personer med nedsatt fysisk eller psykisk förmåga eller förmåga att hantera. Handled och övervaka när anläggningen används av äldre barn och personer med brister i erfarenhet och förmåga.

## ALLMÄNNA ANVISNINGAR

- Denna centraldammsugare är avsedd endast för användning i hem och av en användare för dammsugning av vanligt hushållsdamm och skräp.
- Kontrollera före första start att centralenhetens dammbehållare är tom och att filtret är rätt monterat.
- Om dammsugaren skall användas för sugning av annat än vanligt hushållsdamm, måste en lämplig Allaway-föravskiljare alltid användas.
- När man följer dessa anvisningar och endast använder Allaways original delar och -tillbehör får man en fungerande och effektiv dammsugaranläggning med lång livslängd, och dessutom att den apparatgaranti Allaway Oy lämnar gäller.
- Sugdosans öppning är försedd med patenterade gripare för att inte stora föremål skall hamna i rörsystemet och bakom sugdosan finns en skarp anslutningsböj som hindrar att långa föremål kommer in i rörsystemet.
- När systemet används får endast en dosa i taget vara öppen. Locken till de övriga dosorna skall vara stängda för att förhindra läckage. Läckor försvagar transportförmågan och ökar risken för tilltäppningar i rörsystemet.

## I INSTALLATION

### I.1 Centralenhetens plats

- Detaljerade installationsanvisningar finns i de separata installationsanvisningarna för Allaway-centraldammsugarsystem. Dessa ingår som standard i rörpaketet PPK och PPC. Anvisningarna kan även beställas separat. De finns också på vår webbplats [www.allaway.fi](http://www.allaway.fi).
- Vid installationen skall gällande myndighetsföreskrifter följas.
- Temperaturen på centralenhetens installationsställe får inte sjunka under +5°C eller stiga över +35°C även om motorn går.

- Rekommenderas att DV-modellens centralenheter i första hand installeras i ett tekniskt utrymme eller annat sekundärt utrymme. I andra hand kan de vid behov installeras även i bostadsutrymmen, t.ex. i grovkök eller hobbyrum. Centralenhetens kapslingsklass IPX2, dubbelisolerad, (skyddsklass II).

**⚠ Det är förbjudet att förvara eller hantera lättantändliga eller frätande ämnen i det utrymme där centralenheten är placerad.**

- Centralenheten kopplas till ett 230 V vägguttag som är säkrat med en minst 10 A trög proppsäkring eller en 16 A automatsäkring.
- Utblåsningsröret från centralenheten skall alltid ledas ut. Om utblåsningsröret förses med en ljuddämpare bör beaktas att dess effekt är bäst så nära utblåsningsändan som möjligt. Ljuddämparen får inte monteras på sugsidan.

## 1.2 Nätsladd

Om centralenhetens nätsladd har skadats, skall den ersättas med tillverkarens specialkabel för modellen i fråga hos en auktoriserad Allaway-servicefirma.

## 2 SERVICE

### 2.1 Tömning av dammbehållare

Öppna dammbehållarens spännen (4) (se fig. 1). Dammbehållaren (1) hänger nu i centralenheten. Lyft behållaren från krokarna och töm dammbehållaren. Kontrollera att dammbehållarens tätningsspår är rent innan du placerar tillbaka behållaren. Skräp som hamnar mellan försämrar tätheten och sugförmågan samt skadar tätningstorna.

- Vi rekommenderar att behållaren tvättas med mildt tvättmedel en gång om året. Anteckna underhållsdatum i servicekalendern på sidan 21 så blir det lättare att komma ihåg när det är dags för nästa underhåll.

### 2.2 Filterservice, fig. 1

Centralenheten har ett mikrofilter (3) som skyddar turbinen mot damm. Filtret skall vara helt och rätt placerat. Nya filter fås hos välsorterade återförsäljare och auktoriserade Allaway-servicefirmor.

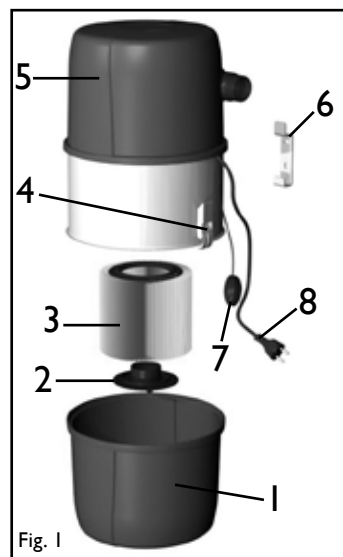


Fig. 1

- Ta ut nätsladden (9) ur vägguttaget.
- Lossa och töm dammbehållaren.
- Ta försiktigt bort filterskyddet (om ett sådant används; fig. 4). Öppna fästmuttern (2) under filtret och ta bort filtret (3).
- Rengör filtret försiktigt genom att borsta det, eller byt ut det mot ett nytt om sugeffekten har försämrats eller om filtret är skadat. Det får inte komma smuts på filtrets insida.

**⚠ Filtret får inte tvättas och inte heller rengöras med tryckluft eller genom piskning.**

- Avlägsna eventuellt löst damm ur filterkammaren och montera tillbaka filtret. Dra åt fästmuttern (2) ordentligt för hand, sätt på ett nytt filterskydd (tilläggsutrustning), rengör tätningstorna och placera dammbehållaren på plats.
- Koppla nätsladden (8) till vägguttaget.

### 2.3 Städustrustning

Städustrustningen slits när den används och måste förnyas vid behov. Livslängden blir dock avsevärt bättre om städustrustningen rengörs efter varje användning och om den förvaras på rätt sätt.

Lösgör teleskopröret och munstyckena från handtaget när dammsugningen är klar. Förvara dem separat, och golv-mattmunstycket med borsten indragna. Undvik att förvara städustrustningen i direkt solljus, eftersom långvarig exponering för UV-ljus gör plasten skör; särskilt i slangen, och förkortar således utrustningens livslängd. Förvara slangen i en slanghållare.

I städustrustningssatser som säljs separat ingår separate bruks- och serviceanvisningar.

## 3 SKYDDSANORDNINGAR

Inuti centralenhetens motorhölje (fig. 1; 5) finns inga delar för användaren att underhålla. Vi rekommenderar att en auktoriserad Allaway-servicefirma bedömer behovet av service/utbyte av elmotorturbinen och övriga delar inuti motorhöljet efter cirka 600 brukstimmar, vilket motsvarar 8 år med i medeltal 1,5 timmar användning varje vecka.

Centralenheten är försedd med olika skyddsanordningar, vilka har till uppgift att stoppa anläggningen vid eventuella driftstörningar. Om man fortsätter att använda anläggningen utan att orsaken till att skyddsanordningarna utlöstes åtgärdas, kan anläggningen ta skada. Skyddsanordningarna skall därför inte användas som indikatorer på att exempelvis dammbehållaren är fylld eller på att filtret bör servas. Skyddsanordningarna får inte vara en ersättning för att följa bruks- eller installationsanvisningarna.

### 3.1 Överströmsskydd

Centralenheten är försedd med ett överströmsskydd som stoppar anläggningen vid elöverbelastning och -skador. Överströmsskyddet är inte återgående och det måste bytas ut av en auktoriserad Allaway-servicefirma. I samband med bytet av överströmsskyddet skall man ta reda på orsaken till att det utlöstes och åtgärda orsaken samt eventuella andra skador.



## 3.2 Överhettningsskydd

Elmotorns överhettningsskydd stoppar centralenheten, om motorn blir för varm. Vänta tills motorn har svalnat och överhettningsskyddet återgått (ca 10–15 min). Ta reda på varför överhettningsskyddet har utlösts och avhjälpt felet (t.ex. igensatt filter, stopp i slangar eller dammrör). I DV-modellen återgår överhettningsskyddet automatiskt.

## 3.3 Shuntventil

DV-centralenheten har en mekanisk shuntventil (se avsnitt Test av rörsystemets täthet) som släpper ifrån sig ett susande ljud när det är i funktion (t.ex. när det blir stopp i rörsystemet). När situationen normaliserats (efter att stoppet försvunnit) stängs ventilen och det susande ljudet slutar.

## 4 PRAKTISKA TIPS

### 4.1 Om centralenheten inte startar

- Kontrollera strömmatningen till väggkontakten.
- Kontrollera svagströmskontaktens anslutning till motstycket på centralenhetens väggstativ.
- Kontrollera om centralenheten startar från övriga sugdosor.
- Kontrollera om anläggningen startar från centralenhetens svagströmskontakt genom att kortsluta centralenhetens startkrets med en metalltråd.
- Kontrollera att det inte finns brott på lågspänningsledningarna om anläggningen startar från svagströmskontakten, men inte från sugdosan.
- Elmotorns överhettningsskydd har utlösts.
- Elmotorns överströmsskydd har utlösts. I detta fall knäpper det i startreläet, men motorn startar inte. Ta kontakt med en auktoriserad Allaway-servicefirma.

### 4.2 Om sugeffekten har försämrats, kontrollera att:

- de övriga sugdosorna är stängda och att de inte läcker
- inga föremål hindrar luftströmmen i sugdosan
- sugslangen är hel och att inga föremål som hindrar luftströmmen har fastnat i den
- dammbehållaren är ordentligt på plats och att dess tätning är hel
- dammbehållaren har tömts
- mikrofiltret har setts över
- rörsystemet är tätt.

## 4.3 Om slangen skadas

Kapa den skadade delen och anslut slangen/slangarna med en skarvmuff (tilläggsutrustning). Om slangen går sönder i närheten av slangmuffen eller handtaget, skruva loss slangmuffen eller handtaget, skär av den skadade delen och skruva därefter tillbaka slangmuffen eller handtaget (delarna är vänstergängade på slangen).

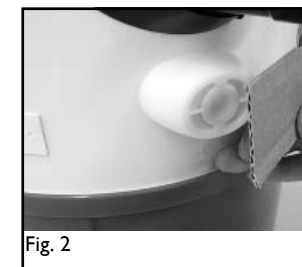
På sugslangar med brytare på handtaget har startströmskretsens ledare monterats i slangen redan vid tillverkningen. Kontakta en auktoriserad Allaway-servicefirma om slangen skadas. Sugslangen kan förlängas med en on/off-förlängningsslang (tilläggsutrustning).

## 4.4 Om det blir stopp i dammrör eller utblåsningsrör

- Töm dammbehållaren och rengör (eller byt ut) filtret.
- Lokalisera tilltäppningen t.ex. genom att suga upp remsor av hushållspapper via sugdosorna. Om pappersbitarna sedan återfinns i dammbehållaren är sträckan i fråga öppen.
- Ta loss centralenheten från dess plats när tilltäppningen är lokaliserad och kontrollera att centralenhetens anslutningsstosar inte är tilltäppta. Koppla stosen på centralenhetens sug sida till sugdosan i den gren som är tilltäppt med en slangmuff (eller om tilltäppningen finns i ett stamrör till den dosa som är närmast tilltäppningen). Starta centralenheten från svagströmskontakten (fig. 1; 7) med en metalltråd. Gå till det ställe där centralenheten är installerad; tillslut/öppna öppningen på sugröret med handflatan. Detta utsätter tilltäppningen för kortvarigt undertryck. Lösgör centralenheten från sugdosan så att turbinen får luft emellanåt och inte överhettas, om tilltäppningen inte försvinner inom 10-15 sekunder. Upprepa försöket efter cirka en minut.
- Om tilltäppningen inte lossnar med sug och man vet var den sitter, är det bra att undersöka om man kommer åt rörsystemet utan eller med rimlig demontering av konstruktioner. Om man kommer åt rörsystemet, går det i allmänhet enkelt att avlägsna tilltäppningen genom att öppna en rörkoppling.
- Försök aldrig avlägsna en tilltäppning med hjälp av t.ex. tryckluft eftersom övertryck öppnar rörkopplingarna.
- Man kan även försöka avlägsna tilltäppningen med hjälp av en installationswire. Tryck försiktigt wiren genom rörsystemet, men så att inga kopplingar går upp.
- Om ovan nämnda anvisningar inte hjälper, ta kontakt med en auktoriserad servicefirma.

## 5 TEST AV RÖRSYSTEMETS TÄTHET

Stäng alla sugdosor. Starta centralenheten från svagströmskontakten (fig. 1; 7) med en metalltråd. Stäng shuntventilen t.ex. med en pappersremsa (fig. 2). Om det efter ca. 10 sekunders drift kommer luft ur utblåsningsröret läcker rörsystemet. Lokalisera och åtgärda läckaget. Låt inte centralenheten gå med alla sugdosor stängda längre än 20 sekunder, eftersom turbinen inte får luft i en helt tät installation. Den överhettas och kan ta skada.



## 6 EG-FÖRSÄKRAN OM ÖVERENSSTÄMMELSE FÖR ELAPPARATER

Allaway Oy, Kangasvuorentie 32, FIN-40340 Jyväskylä, Finland försäkrar att

Centralsugarna: Type: TE-1650-...-, TE-1450-...-

har tillverkats enligt för dessa gällande harmoniserade standarder och uppfyller de väsentliga kraven i lågspänningsdirektivet (2006/95/EG), i direktivet gällande elektromagnetisk kompatibilitet (2004/108/EG).

## 7 TILLÄGGSUTRUSTNING

### 7.1 Allaway-föravskiljare

EE-20 är avsedd för uppsugning vatten, sand och grovt skräp. Försedd med dammpåse: aska (som svalnat) och finfördelat torrt damm.



**Klibbiga ämnen och glasskärvor kan täppa till rören. Vätskor eller annat som avviker från normalt hushållsdamm får inte sugas upp med centralenheten, om systemet inte är försett med en lämplig Allaway-föravskiljare.**

### 7.2 Monteringssats för dammpåse

DV-centralenheten är försedda med möjligheten att använda dammpåse. Monteringssatsen för dammpåse, kan köpas hos välsorterade återförsäljare.

Fig. 3:

- ta loss dammpåsen (10)
- öppna fästmuttern (2) under filtret
- ta bort stödet för dammpåsen (11)
- lösgör filtret.

Detaljerade monteringsanvisningar finns i paketet med monteringssatsen.

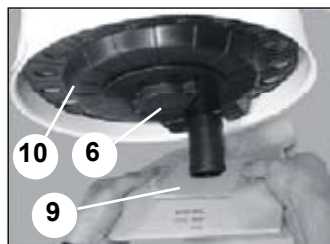


Fig. 3

### 7.3 Filterskydd till centralenheten

Filterskydd (fig. 5) underlättar rengöringen av mikrofiltret och förlänger dess serviceintervall och användningstid. Det är inte obligatoriskt att använda filterskydd, med det rekommenderas. I centralenheten med dammpåse skall filterskydd inte användas. Filterskydd kan köpas hos välsorterade återförsäljare (5 st./påse).



Fig. 4

## SERVICESTUPPORT

En förteckning över auktoriserade Allaway-servicefirmor finns på vår webbplats [www.allaway.fi](http://www.allaway.fi).

## DIN ÅSIKT ÄR VIKTIG FÖR OSS

Vi tar gärna emot feedback. Frågor och kommentarer kan skickas per e-post: [info@allaway.fi](mailto:info@allaway.fi).

## GARANTIVILLKOR FR.O.M. 1.1.2008 FÖR ALLWAYS-CENTRALDAMMSUGARE AVSEDD FÖR HEMMABRUK

### GARANTITID

För de centralsugarna som Allaway Oy tillverkar ges tolv (12) månaders garanti fr. o.m. överlåtelsedatum. Garantitiden för centralenhetens motor är fem (5) år efter det att motorn överlätits vid leveranser efter 1.1.2008.

### GARANTINS INNEHÅLL

Konstruktions- och tillverkningsfel, fel i råmaterial och skador som sådana fel orsakar själva produkten som uppdagats och konstaterats av en auktoriserad Allaway-servicefirma repareras på garantigivarens bekostnad i en auktoriserad Allaway-servicefirma, om inte garantigivaren kan visa att det är sannolikt att skadan/felet har uppstått genom en olycka (t.ex. en transportskada), genom felaktig hantering av anordningen eller på annat sätt har orsakats av köparen. Om anordningen används för annat än normalt privat hemmabruk gäller inte dessa garantivillkor. Om eventuella garantivillkor i sådana fall skall man komma överens med garantigivaren skriftligt.

### BEGRÄNSNINGAR I GARANTI OCH VILLKOR

Förutsättningen för att garantin skall gälla är att anordningen används för hemmabruk i normal privat bostad samt att installations-, bruks- och underhållsanvisningarna noggrant följs. Garantin gäller enligt dessa villkor endast inom Finlands gränser.

Som garantiarbete utförs inte anordningens normala installationsarbeten, inställningar i enlighet med bruks- och underhållsanvisningarna, användningsinstruktioner, skötsel, service och rengöring och inte heller sådana arbeten som orsakats av att man brutit mot säkerhets- och installationsanvisningarna.

Sådana delar som lätt går sönder på grund av hantering, naturligt slitage eller åldrande, såsom batterier, filter, städredskap och andra delar som slits omfattas inte heller av garantin.

Garantin täcker inte eventuella indirekta skador.

Krav som grundar sig på denna garanti är kunden berättigad att framföra endast till en auktoriserad Allaway- servicefirma och garantigivaren.

Muntliga löften som inte ingår i dessa garantivillkor binder inte garantigivaren.

För att garantin skall gälla förutsätts att man inte har ändrat de ursprungliga produktuppgifter och tillverkningsnummer som finns på anläggningen och i garantiböckerna.

Garantin gäller inte om höljet som skyddar anordningens elektriska delar öppnas av annan än en auktoriserad Allaway-servicefirma.

Garantin omfattar inte reparation av sådana skador/fel som orsakats av:

- ovarsam hantering eller transport av anläggningen
- användarens ovarsamhet eller överbelastning av anläggningen
- underlåtelse att följa bruksanvisningarna, att inte sköta eller underhålla anläggningen
- omständigheter som är oberoende av garantigivaren, såsom för stora variationer i spänningen, åska, brand eller andra skador, som inte uppstått vid reparationer utförda av en auktoriserad Allaway-servicefirma eller på grund av ändringar i konstruktionen
- installation eller placering av systemet eller anläggningen på bruksstället utan att följa installations- och bruksanvisningarna eller på annat sätt utföra dem felaktigt.

Garantin gäller inte heller reparationer av fel som är obetydliga med avseende på anläggningens funktion, såsom repor på ytan.

#### ÅTGÄRDER VID SKADOR/FEL

Då en skada/ett fel yppar sig under garantitiden skall kunden utan dröjsmål meddela om den till en auktoriserad Allaway-servicefirma. Kontaktuppgifterna för de auktoriserade Allaway-servicefirmorna kan fås från bl.a. telefonkatalogernas Gula sidor under rubriken Hushållsmaskiner, från nummerupplysningar (t.ex. 020202 och 118) eller på Internet www.allaway.fi. Meddela servicefirman vad det är fråga om för anläggning (produktmodell och tillverkningsnummer från typskylten), så noggrant som möjligt, hur skadan/felet yppade sig samt under vilka omständigheter skadan/uppstod/felet uppstått.

En förutsättning för garantireparation är att kunden tillförlitligt kan visa att garantin är i kraft. Lämpligt verifikat är t.ex. inköpskvitto, följebrev eller fraktsedel. Från verifikatet skall framgå överlåtelsedatum, anläggningens typ och tillverkningsnummer.

I samband med reparationsbegäran skall kunden på förhand tillsammans med den auktoriserade Allaway-servicefirman ta reda på innehållet i garantin, eventuella debiteringar samt om anläggningen skall repareras på bruksstället eller hos servicefirman och skall eventuellt kunden själv vidta några åtgärder med anledning av skadan/felet.

I första hand skall kunden själv lämna in anläggningen på service. Om eventuell hämtning eller returnering av anläggningen skall man separat komma överens med servicefirman.

Om den auktoriserade servicefirman inte har börjat reparera produkten inom fem arbetsdagar efter begäran om reparation, kan man meddela om detta direkt till garantigivaren, om man inte har kommit överens med den auktoriserade servicefirman om en längre leveranstid.

Om det uppstår meningsskiljaktigheter om garantivillkoren mellan kunden och den auktoriserade servicefirman eller om kunden inte är nöjd med reparationen, kan han ta direkt kontakt med garantigivaren.

Garantin på en anordning som blivit garantireparerad fortsätter att gälla tills den ursprungliga garantitiden gått ut.

#### DEBITERINGAR UNDER GARANTITIDEN

Om en garantireparation utförs debiterar den auktoriserade servicefirman inte kunden för reparerade eller bytta delar, reparationsarbetet, transporter eller resekostnader som varit nödvändiga för att reparera produkten.

Emellertid förutsätts då att:

- de defekta delarna överlämnas till en auktoriserad servicefirma
- servicefirman påbörjar reparationen i allmänhet inom fem arbetsdagar och att arbetet utförs under normal arbetstid. För snabbare reparation eller för reparationer utförda under annan tid än normal arbetstid, är servicefirman berättigad att debitera kunden för extrakostnaderna om man på förhand har informerat kunden om debiteringsgrunderna.
- för att reparera en produkt som är svår att bära kan de transporter eller servicefirmans resor som firman ansett nödvändiga utföras utan debitering med en servicebil eller med allmänna trafikmedel som trafikerar enligt vanliga tidtabeller (vatten- luft- och snöfordon räknas dock inte till allmänna trafikmedel). Om detta inte är möjligt debiteras kunden för extrakostnaderna.
- kostnaderna för att ta loss anordningen eller installera den tillbaka debiteras separat om arbetet avviker från det normala.

### SERVICEKALENDER

Centralenhet \_\_\_\_\_ Nr \_\_\_\_\_ Tagen i bruk den \_\_\_\_\_

Dammbes hållare tömd	Filter rengjort	Filter bytt	Dammbes hållare tömd	Filter rengjort	Filter bytt

## CONTENTS

GENERAL GUIDELINES .....	23
1 INSTALLATION.....	23
1.1 Positioning of the Central Unit.....	23
1.2 Power Cord.....	24
2 MAINTENANCE .....	24
2.1 Emptying the Dust Canister.....	24
2.2 Servicing the Filter.....	24
2.3 Cleaning Accessories .....	25
3 SAFETY DEVICES .....	25
3.1 Overload Protector .....	25
3.2 Overheat Protectors .....	25
3.3 Bypass Valve.....	26
4 USEFUL TIPS .....	26
4.1 What to Do if the Central Unit Will Not Start.....	26
4.2 What to Do if Suction Power Has Dropped.....	26
4.3 What to Do if the Suction Hose Is Damaged.....	27
4.4 What to Do if the Pipe System or the Exhaust Pipe Is Blocked .....	27
5 INSPECTING THE PIPE SYSTEM FOR TIGHTNESS .....	27
6 EC DECLARATION OF CONFORMITY FOR ELECTRICAL SAFETY .....	28
7 ACCESSORIES .....	28
7.1 Pre-separators.....	28
7.2 Dust Bag Installation Kits.....	28
7.3 Filter Cover for the Central Unit.....	28
SERVICE DEALERS .....	28
WE VALUE YOUR OPINION.....	28
WARRANTY.....	29
MAINTENANCE LOG .....	31

### SYMBOLS USED IN THE INSTRUCTIONS



WARNING



MORE INFORMATION

Keep the instructions for further reference!

Thank you for your faith in our products!

We have produced these Instructions for Use and Maintenance so as to enable you to use your central vacuum cleaning system in the best way possible. These instructions are meant for the central vacuum cleaner models DV 30 and DV 40. Nameplate markings (type): TE-I650-...-, TE-I450-...-

Please read the instructions carefully before using the system and follow all instructions in this manual. The detailed installation instructions for the wall inlets and parts of the piping can be found in the installation manual for the Allaway central vacuum cleaning system. You can ensure the operation, efficiency, and long service life of your central vacuum cleaning system by following all instructions and by only using original Allaway parts and supplies. Keep the stickers from the product packaging to facilitate further purchases and expansion of the system.

Keep the machine out of reach of small children. The machine is not a toy. The machine should not be used by persons with reduced physical, sensory, or mental abilities. Monitor and instruct older children and persons with insufficient experience or skills in the use of the machine.

## GENERAL GUIDELINES

- These central vacuum cleaners are only designed for domestic use and should only be used by one person at a time and only for cleaning normal dust and rubbish.
- Prior to starting up the unit for the first time, please check that the dust canister is empty and that the filter is in place.
- If the central unit is used for vacuuming anything other than normal dust, a suitable Allaway pre-separator must be used.
- The wall inlets are equipped with catchers that stop large particles from entering the pipe system, and longitudinal objects are caught in the steep elbow couplings located behind the inlets.
- Only one wall inlet can be open at a time when the system is operational. The covers of all other inlets must be closed to prevent leaks. Leaks weaken the suction power and increase the risk of blockages in the pipe system.

## I INSTALLATION

### I.1 Positioning of the Central Unit

- For detailed instructions for installation, please refer to the separate instructions for installing an Allaway central vacuum cleaning systems, which are supplied as standard with pipe kits PPK and PPC and can also be ordered separately. The instructions can also be found at our website at [www.allaway.fi](http://www.allaway.fi).
- Please follow local regulations for installations.
- The temperature of the room in which the central unit is located must not drop below +5 °C or rise above +35 °C, even while the unit is operational.
- We recommend that DV -central units should principally be installed in a technical utility room or other such secondary facility. Alternatively, they can be installed within the actual living quarters, in the utility room or a den, for example. The drip-proof casing class of the central units is IPX2 and they are double insulated (class II).



**Never store or handle flammable or corrosive materials in the room where the central unit is located.**

- The central unit is connected to a 230V power socket protected with a slow fuse of at least 10A or an automatic fuse of at least 16A.
- The exhaust pipe of the central unit is always led outside. If a muffler is to be connected to the exhaust pipe, it should be positioned as close to the end of the exhaust pipe as possible for maximum power. Mufflers must not be installed on the suction side.

## 1.2 Power Cord

If the power cord of the central unit has been damaged, it must be replaced with a special cord supplied by the manufacturer that can be found at authorised Allaway dealers.

## 2 MAINTENANCE

### 2.1 Emptying the Dust Canister (Figure 1)

- Undo the quick release clips (4) of the dust canister. The dust canister (1) is now suspended inside the central unit. Take hold of the clips and pull the dust canister outwards to empty it. After emptying the canister, replace it and check that the sealing surface is clean.
- It is recommended that the dust canister be washed with a mild detergent once a year. Make a note of any maintenance you perform in the Maintenance Log on page 31 to help keep track of maintenance intervals.

### 2.2 Servicing the Filter (Figure 1)

The central unit is equipped with a filter (3) that protects the turbine against dust. The filter must be intact and correctly in place. New filters can be purchased from all leading retailers and authorised Allaway service dealers.

- Unplug the power cord (9) from the socket.
- Take out the dust canister and empty it.
- Carefully remove the filter cover if any, undo the mounting nut (2) located underneath the filter and remove the filter (3).

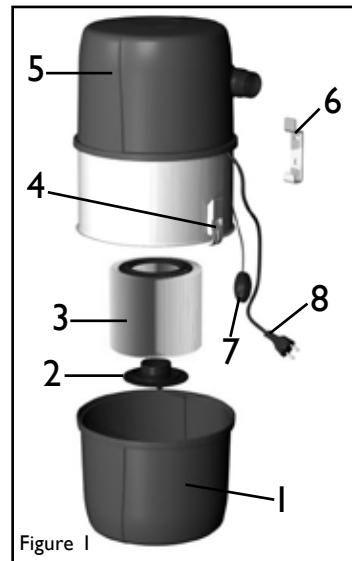


Figure 1

- Clean the filter by brushing it lightly or replace it if the filter is damaged or blocked. Do not allow any dirt to enter the inside of the filter.



**Never clean the filter with water, compressed air or by beating it.**

- Remove any loose dust from the filter chamber and fit the filter into place. Tighten the mounting nut (2) by hand, fit the new filter cover (accessory) into place, clean the sealing surface and fit the dust canister into place.
- Plug the power cord (9) into the socket.

## 2.3 Cleaning Accessories

The cleaning accessories are subject to wear and tear according to the frequency of use and the floor materials, and they must be replaced when necessary. Their life can be extended significantly by cleaning them from accumulated dirt after use and by storing them appropriately.

After vacuuming, detach the telescopic wand and the nozzles from the handle, and store them separately with the brush of the floor/carpet nozzle retracted. Avoid storing the cleaning accessories in direct sunlight, as long-term exposure to UV light makes the plastic parts, and especially the hose, go brittle, thus shortening their serviceable life. Store the hose in the suction hose stand.

Separate instructions for use and maintenance are supplied with cleaning sets that are sold individually.

## 3 SAFETY DEVICES

There are no parts for the user to maintain inside the central unit's motor housing (fig. 1; 5). We recommend that the need for maintenance and replacement for the electric motor's turbine and other parts inside the motor housing are estimated by an authorised Allaway service dealer after approx. 600 hours of use. This corresponds to approx. 8 years when the device is used an average of an hour and a half per week.

The central units are equipped with safety devices that stop the unit in case of a malfunction. If the issue causing the safety devices to trip is not resolved and the system is used regardless of the malfunction, damage to the system may occur. This is why the safety devices should not be considered as indicators of when the dust canister requires emptying or when the filter needs servicing, or otherwise as means of enabling the system to be used or installed in a manner contradictory to the instructions.

### 3.1 Overload Protector

The central unit is equipped with an overload protector that stops the unit in case of an electrical overload or malfunction. The overload protector cannot be reset and must be replaced by an authorised Allaway service dealer. In connection with replacing the overload protector, the cause of tripping must be investigated and resolved along with any other faults.

### 3.2 Overheat Protectors

The overheat protector of the electric motor stops the central unit in case of overheating. Wait until the motor has cooled down and the overheat protector has been reset (approximately 10-15 min.). Find out why the overheat protector has tripped and eliminate the cause (e.g. blocked filter, suction hose or pipe system). The overheat protectors of the D series central units are reset automatically.

### 3.3 Bypass Valve

DV -central units are equipped with a mechanical bypass valve, which, when operational (e.g. if the pipe system gets blocked), emits a hissing noise. Once the system has returned to its normal status (the blockage has become dislodged), the valve closes and the hissing noise stops.

## 4 USEFUL TIPS

### 4.1 What to Do if the Central Unit Will Not Start

- Check that the 230V power supply is intact.
- Check that the low voltage wires are connected correctly to the central unit.
- Check whether the central unit can be started from the other wall inlets.
- Check whether the central unit can be started via the low voltage connector of the central unit by closing the start circuit with a piece of metal wire
- If the central unit can be started via the low voltage connector but not by opening a wall inlet, check that there are no breaks in the low voltage wires.
- Check whether the overheat protector of the electric motor has tripped.
- Check whether the overload protector of the electric motor has tripped. If this is the case, the start relay will make a clicking sound but the motor will not start; contact an authorised Allaway service dealer.

### 4.2 What to Do if Suction Power Has Dropped

- Check that all other wall inlets are closed and that they do not leak.
- Check that there are no objects inside the wall inlet that could obstruct flow.
- Check that the suction hose is intact and that no objects that could obstruct flow are lodged in it.
- Check that the dust canister is correctly in place and that the sealing materials of the dust canister are intact.
- Check that the dust canister is not full.
- Check that the filter is in good condition.
- Check that the pipe system is airtight.

### 4.3 What to Do if the Suction Hose Is Damaged

Cut the damaged section out and reconnect the hose using an extension coupling muff (accessory). If the hose breaks near the hose coupling muff or the handle, detach the muff or handle, cut out the damaged section and twist the hose coupling muff or handle back onto the hose (the components of the hose have a left-handed thread).

In suction hoses equipped with a handle start mechanism, the start circuit wires are built into the hose. In case of damage to the hose, contact an authorised Allaway service dealer. You can extend the suction hose with an on/off extension hose (accessory).

### 4.4 What to Do if the Pipe System or the Exhaust Pipe Is Blocked

- Empty the dust canister and clean (replace) the filter.
- Locate the blockage by sucking strips of kitchen paper through the wall inlets. If the strips of paper end up in the dust canister, that stretch of the pipe system is clear. Once you have located the blockage, disconnect the central unit and check that there are no blockages in the coupling hoses. Then use the suction hose to connect the suction-side coupling hose to a wall inlet along the blocked stretch (or to the wall inlet closest to the blockage, if the blockage is in the frame pipe). Start the central unit (figure 1; 8) with the help of a piece of metal wire, and go to where the central unit is usually mounted. Block and unblock the suction pipe opening with your hand to send vacuum shocks to the blocked pipe. If the blockage has not become dislodged within 10-15 seconds, disconnect the central unit from the wall inlet to allow the turbine to get some air in between and to stop it from overheating. Repeat the process after approximately one minute.
- If the blockage cannot be dislodged through suction and you are able to pinpoint its location, it is worth examining whether the pipe system is easily accessible without having to dismantle too much of the structure. If the pipe system is accessible, the blockage can usually be removed by opening a pipe joint.
- Never use overpressure, such as compressed air, to try unblocking the pipe system, as overpressure will cause the pipe joints to become undone.
- You can also try dislodging the blockage by inserting a tension spring into the pipe system, taking care not to damage the pipe joints.
- If none of the measures described above are successful in unblocking the pipe system, contact an authorised Allaway service dealer.

## 5 INSPECTING THE PIPE SYSTEM FOR TIGHTNESS

Close all wall inlets. Start the central unit via the low voltage connector (figure 1; 7) using a piece of metal wire. Block the bypass valve with a piece of cardboard, for example (figure 2). If air is still escaping from the exhaust pipe after approximately 10 seconds, there is a leak in the pipe system. The leak must be located and repaired. Do not run the unit for more than 20 seconds with all of the wall inlets closed. If the installation is completely airtight, the turbine will not receive any air, therefore overheating and possibly incurring damage.

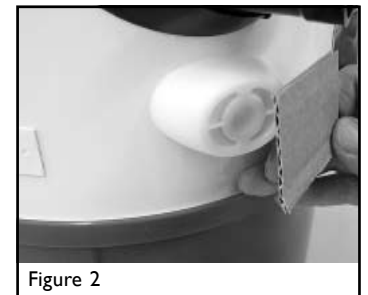


Figure 2

## 6 EC DECLARATION OF CONFORMITY FOR ELECTRICAL SAFETY

Allway Oy, Kangasvuorentie 32, 40340 Jyväskylä, Finland, hereby declares that

Central Vacuum Cleaner TE-1650-...-, TE-1450-...-

has been manufactured in accordance with the relevant harmonised standards and fulfils the essential requirements of the Low Voltage Directive (2006/95/EC) and the Electromagnetic Compatibility Directive (2004/108/EC).

## 7 ACCESSORIES

### 7.1 Pre-separators

The EE-20 is designed for vacuuming water, sand and coarse rubbish. If the pre-separator is equipped with a dust bag, the EE-20 also enables the vacuuming of cooled-down ashes and fine dry dust.



**Sticky substances and shards of glass may damage the pipe system. The system must not be used for vacuuming liquids or substances other than normal dust unless a suitable Allway-pre-separator is used.**

### 7.2 Dust Bag Installation Kits

The DV -central units can be equipped with a dust bag. Dust bag installation kits are available from all leading retailers. Figure 3

- remove the dust bag (9)
- undo the mounting nut (6) located underneath the filter
- remove the dust bag rest (10)
- detach the filter.

Detailed instructions for installation are supplied with the dust bag installation kit.

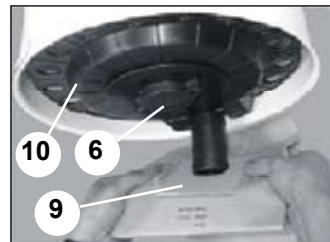


Figure 3

### 7.3 Filter Cover for the Central Unit

The filter cover (figure 4) facilitates cleaning the filter and lengthens the maintenance intervals and life of the filter. Using a filter cover is not obligatory, but it is recommended. Never use a filter cover in central units that are equipped with a dust bag. Filter covers are available from all leading retailers (sold in bags of 5).



Figure 4

## SERVICE DEALERS AND WARRANTY

A list of authorised Allway service dealers can be found on our website at [www.allway.fi](http://www.allway.fi).

## WE VALUE YOUR OPINION

We welcome feedback. Please send us your queries and comments via email to [info@allway.fi](mailto:info@allway.fi).

## WARRANTY TERMS FOR ALLWAY CENTRAL VACUUM CLEANERS FOR HOME USE AS OF 1.1.2008

### WARRANTY PERIOD

Allway Oy provides the central vacuum cleaners it manufactures with a twelve (12) month warranty as of the delivery date of the product. For equipment delivered after 1 January 2008, the warranty period for the motor of the central unit is five (5) years from the delivery date.

### CONTENTS OF WARRANTY

Any structural damage, faulty workmanship or material faults found in the equipment and confirmed by an authorised Allway service centre, as well as any damage caused to the machine itself as a result, will be repaired in an authorised Allway service centre at the warrantor's expense, unless the warrantor provides evidence of the fault having been caused by an accident (e.g. transport damage), of incorrect handling of the equipment or of the damage having been otherwise caused by the buyer. If the purpose of the equipment is other than normal private home use, these warranty terms do not apply. In that case, any warranty terms should always be separately agreed on with the warrantor in writing.

### LIMITATIONS OF WARRANTY AND RISK

In order for the warranty to apply, the equipment must be in normal flat-specific private home use and the installation, operating and maintenance instructions must be carefully followed. The warranty only applies according to these terms in Finland.

Repairs under warranty do not cover normal adjustments described in the installation, operating and maintenance instructions, guidance, care, service and cleaning or tasks due to negligence of the precautions and installation instructions or investigation of the same.

Moreover, parts that are more vulnerable to breakage due to handling, natural wear or ageing, such as batteries, filters, cleaning accessories and other wearing parts, are not covered by the warranty.

The warranty does not cover consequential damage.

The customer can only make claims based on this warranty to an authorised Allway service centre and to the warrantor.

The warrantor is not bound by verbal promises not included in these warranty terms.

In order for the warranty to apply, original product information and serial numbers marked on the equipment and in the warranty must not be changed.

The warranty will become void if the housing protecting the electrical parts of the equipment is opened by someone other than an authorised Allway service centre.

The warranty does not cover repair of damage caused by:

- careless handling or transportation of the equipment;
- the user's carelessness or overloading of the equipment;
- failure to observe the operating instructions or to carry out care of maintenance;
- conditions beyond the warrantor's control, such as overly large voltage variations, thunderstorms, fire or other damage, repairs or structural changes made by someone other than an authorised Allway service centre;
- system or equipment installation or location that violates the installation or operating instructions or is otherwise incorrect.

Moreover, the warranty does not cover the repairing of faults which are insignificant in terms of the operation of the equipment, such as superficial scratches.









JYVÄSKYLÄ, FINLAND  
[info@allaway.fi](mailto:info@allaway.fi)  
[www.allaway.fi](http://www.allaway.fi)